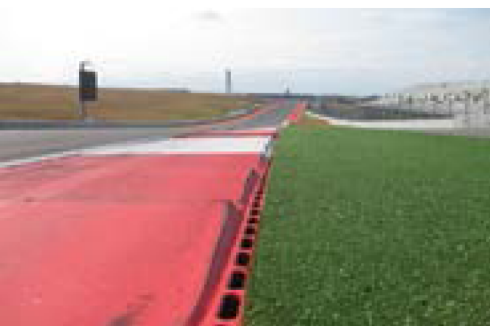
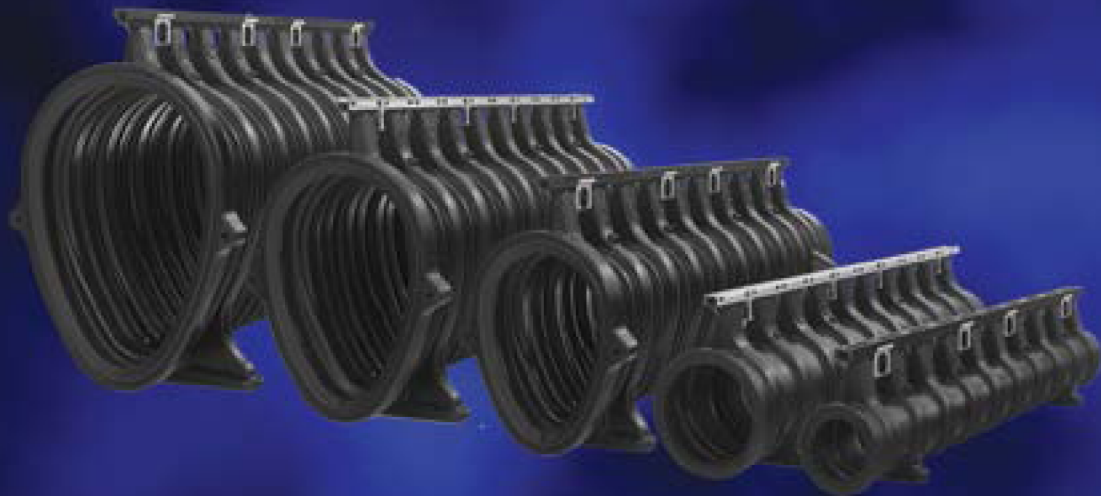


*Drenaje de
Ranura de Alta
Capacidad*



ACO INFRAESTRUCTURA

Folleto Qmax®

Introducción a la línea de cargas pesadas Qmax

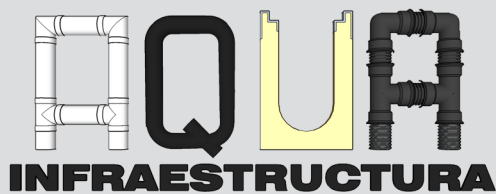
Qmax® 225 - 225mm de Ancho interno

Qmax® 350 - 350mm de Ancho interno

Qmax® 365 - 365mm de Ancho interno

Qmax® 465 - 465mm de Ancho interno

Qmax® 600 - 600mm de Ancho interno



El Grupo ACO

Fundado en 1946, el Grupo de ACO fabrica productos para la industria de la construcción.

En la actualidad, somos más de 3.800 empleados ACO en todo el mundo y tiene operaciones de fabricación y ventas en más de 40 países.

ACO es el pionero y líder mundial en sistemas de trincheras modulares de drenaje.

Los sistemas ACO se utilizan en una gran variedad de aplicaciones desde entornos domésticos hasta los aeropuertos. Los productos ACO se han utilizado en muchos lugares de prestigio, incluyendo estadios olímpicos, desde 1972.

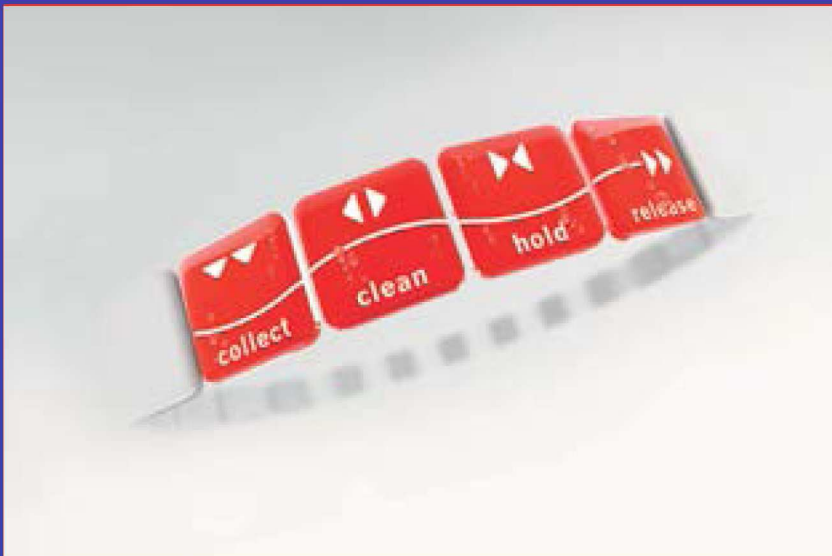


ACO Infraestructura

ACO Infraestructura consiste en cinco diferentes, pero complementarias, ofertas de productos. Cada producto dentro del rango aborda una variedad de criterios de diseño únicos requeridos en diferentes tipos de proyectos de carreteras y/o puentes.

Los Productos se enfocan en cuestiones clave:

- Creación de un entorno de conducción más segura, reduciendo al mínimo el encharcamiento en carreteras y vialidades.
- Soportar las cargas de los vehículos que se mueven rápidamente.
- Evitar la necesidad de múltiples rejillas.



ACO.

El futuro del drenaje.

ACO es el líder global en el manejo de las aguas superficiales. Con productos para Recoger, Limpiar, Contener y Liberar agua; haciendo frente a todas las fases del ciclo del agua apoyándose en el drenaje sostenible (SD, SUDS), Desarrollo de Bajo Impacto (LID) y los principios LEED.

En los México, la línea de productos de infraestructura ACO, se centra en los productos que se ocupan de la fase de recolección.

ACO Qmax® Visión general del producto

Qmax® es un sistema de drenaje de ranura de alta capacidad que permite que una losa reforzada ininterrumpida pueda ser colada alrededor y a través de sus arcos para un encofrado mas fuerte. Fue desarrollado para satisfacer la demanda de un sistema de drenaje económico, de alta capacidad para grandes zonas de captación.

Fabricados a partir de Polietileno de materia prima virgen, el material ligero hace a ACO Qmax® fácil de manejar y rápido de instalar. Los rieles de hierro galvanizado o de hierro dúctil y el cuerpo de polietileno garantizan una larga vida útil de más de 25 años.

ACO Qmax® esta clasificado hasta Cargas Clase F (90 Tons.) según la EN 1433. El diseño patentado de captación permite la colocación de un pavimento continuo con una losa ininterrumpida que pasa a través de los huecos del sistema, fortaleciendo la instalación.

Una gama completa de accesorios incluyendo registros, conectores y tapas de cierre proporcionan una sencilla y cómoda integración con las practicas convencionales in sitio.

Tipos de Aplicaciones

- **Aeropuertos**
- **Carreteras**
- **Circuito de Carreras**
- **Gasolineras**
- **Puertos y Muelles**
- **Bases Militares**
- **Patios de maniobras**

Fabricado en unidades de 2m

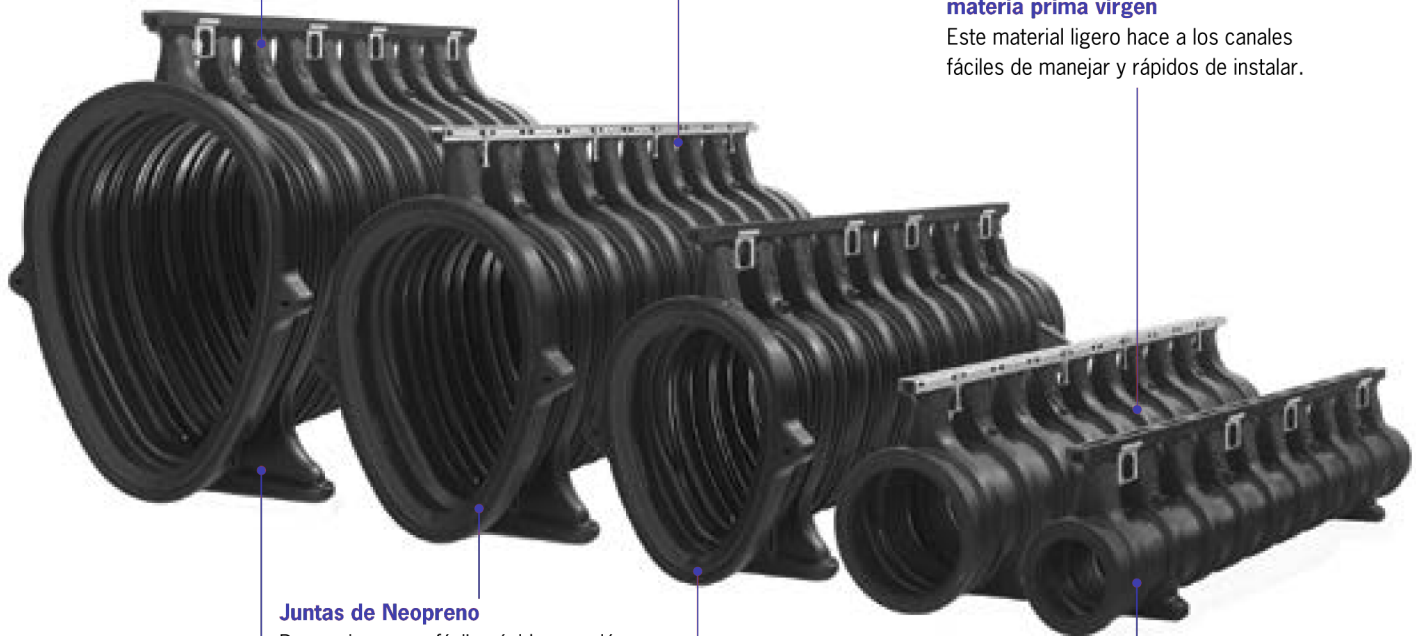
Los 5 modelos pueden ser usados independientemente o junto a otros tamaños para ofrecer una solución de drenaje económica y efectiva para prácticamente cualquier zona de captación.

Arco patentado para mejorar la instalación al pavimento

Las aberturas permiten un concreto continuo sobre el canal, fortaleciendo la instalación y minimizando la necesidad de refuerzos.

Fabricados en Polietileno de materia prima virgen

Este material ligero hace a los canales fáciles de manejar y rápidos de instalar.



Juntas de Neopreno

Proporcionan una fácil y rápida conexión impermeable.

Sistema de Interconexión con machimbrado

Una sencilla conexión entre canales con detalle de 3.81cm de solapa para facilitar la alineación del riel. Qmax® 365, 465 y 600 tambien disponen de una tuerca mariposa para asegurar la estabilidad durante la instalación.

Lineas de corte moldeadas

Guías cada 20cm que permiten que los canales puedan ser cortados para adaptarse a cualquier especificación de diseño.

Pies de instalación

Mantiene los canales estables durante la instalación.

Plano de Sistema ACO Qmax®

Cuatro opciones de riel

Cuatro diferentes rieles están disponibles para cada tamaño del sistema ACO Qmax® para satisfacer los requerimientos de la aplicación: Q-Flow para la máxima capacidad de captación y Q-Guard para cumplir con la norma ADA.



Canal ACO Q-Flow con riel de hierro dúctil ofrece la máxima captación para aplicaciones en pavimento de concreto.

- Ranura de 2.54 cm (1") de ancho
- Recubrimiento de protección anti-corrosión



Canal Q-Guard con riel de hierro dúctil cumple con la norma ADA, diseñado para aplicaciones peatonales en pavimentos de concreto.

- Doble ranura de 0.78 cm (0.31") de ancho
- Recubrimiento de protección anti-corrosión



Canal ACO Q-Flow con riel de acero galvanizado ofrece la máxima captación para aplicaciones en pavimento de concreto.

- Ranura de 2.54 cm (1") de ancho
- Acero galvanizado

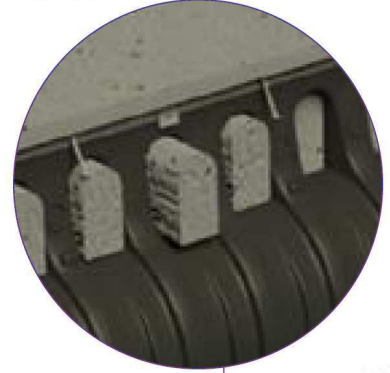


Canal Q-Guard con riel de acero galvanizado esta diseñado para aplicaciones peatonales en pavimentos de concreto y asfalto.

- Ranuras de 1 cm (0.39") de ancho
- Acero galvanizado

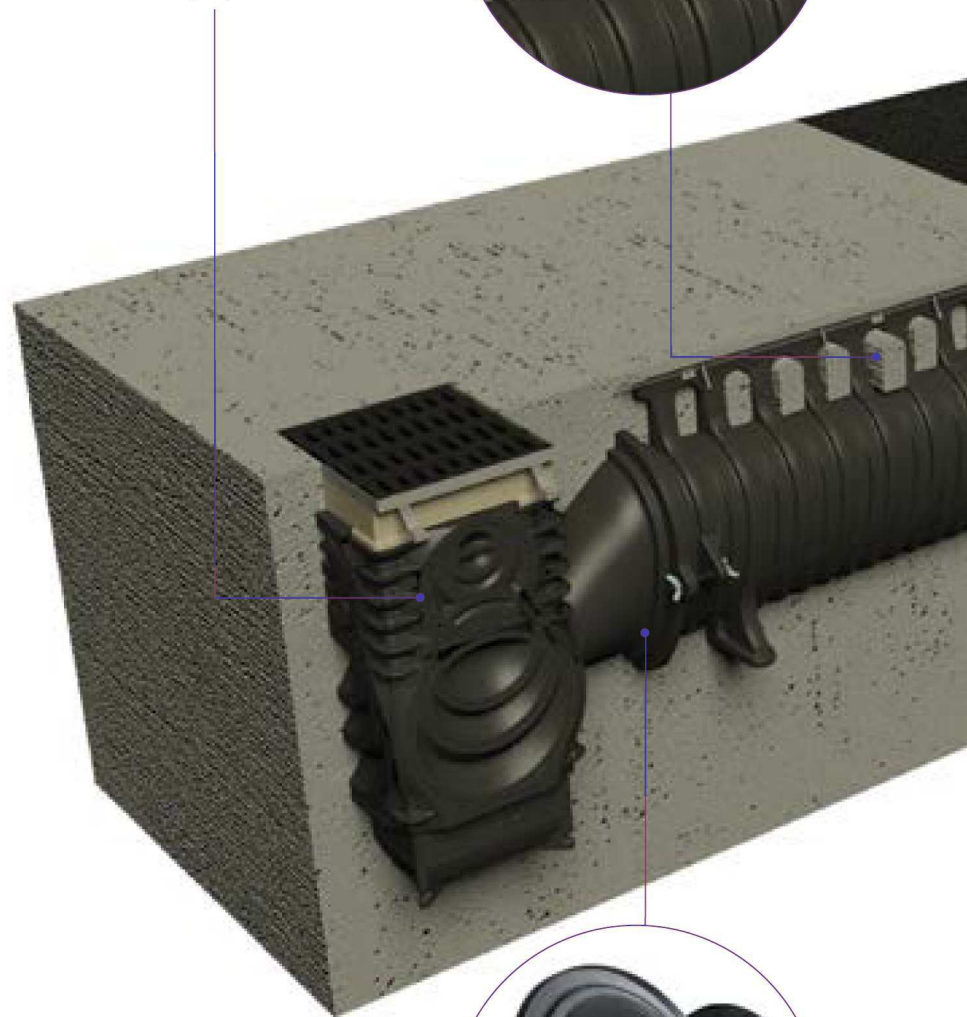
Arco Patentado en Canal

Permite que una losa armada continua pueda ser colada alrededor y a través de los huecos sin interrumpir la ranura de captación. Un flujo continuo de concreto a través del producto fortalece la instalación.



Registro ACO

Ofrece conexión a canal en sus 4 lados, permite el acceso al sistema de canales para su mantenimiento y proporciona la descarga de las aguas pluviales al drenaje. Variedad en marcos y rejillas re-movibles.



Conector de salida

Para conectar con terminación macho o hembra de canal y registro o sistema de tubería.

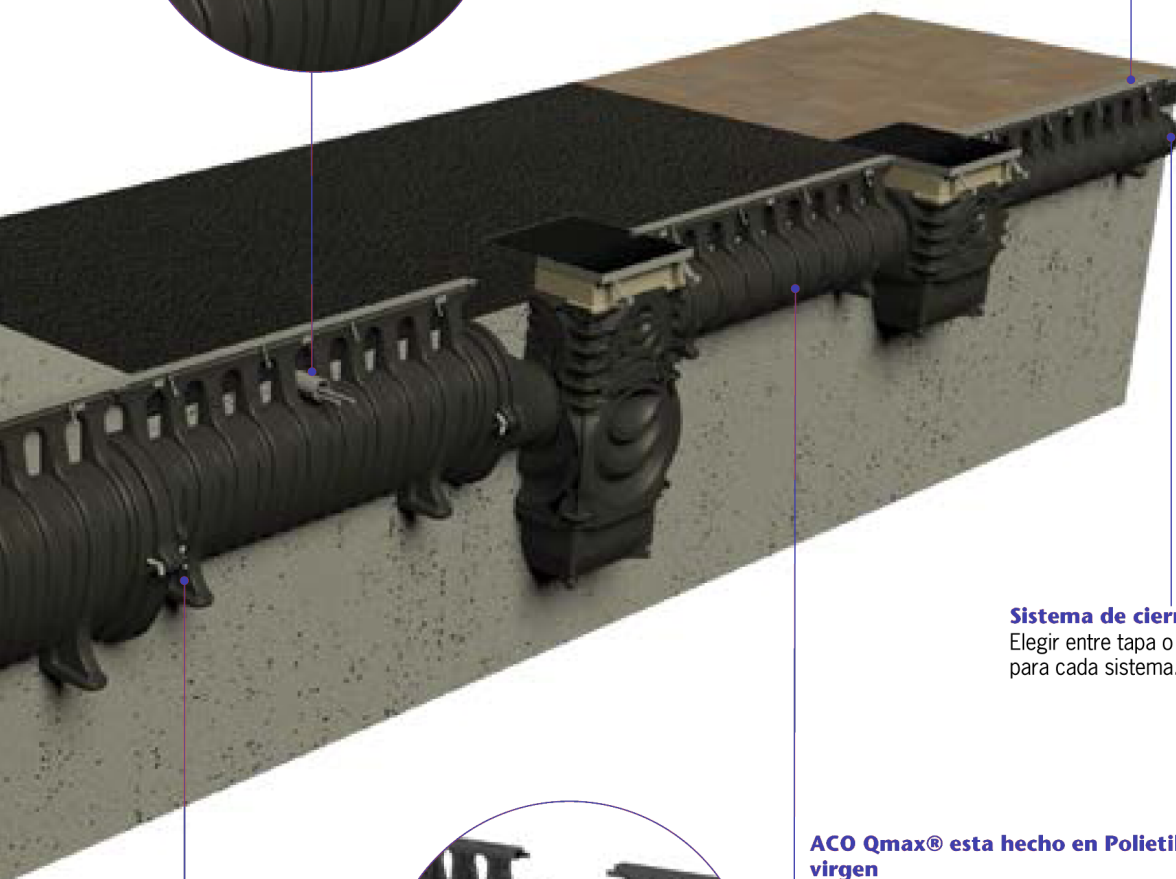


El arco en el canal

Permite que los ductos o tuberías de servicios pasen a través de la abertura sin necesidad de desviar todo el sistema de drenaje.

Variedad en rieles

Cuatro diferentes rieles están disponibles, incluyendo el que cumple con norma ADA y el riel de alta captación.



Sistema de cierre

Elegir entre tapa o placa de cierre para cada sistema.



Conectores del sistema

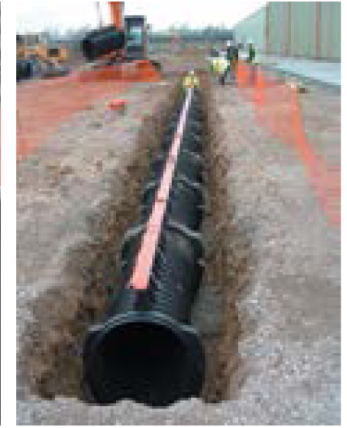
Permiten la conexión sin fisuras entre diferentes tamaños del sistema. Una simple conexión de ajuste por empuje proporciona un sello hermético entre canales.

ACO Qmax® esta hecho en Polietileno de materia prima virgen

El polietileno tiene una alta resistencia a ácidos y alcalinos diluidos y no se ve afectado por la sal de carreteras, combustible, aceite, agentes de deshielo y otros productos químicos comúnmente encontrados.

Los detalles completos de la resistencia química de los productos Qmax® se pueden obtener poniéndose en contacto con un representante de ventas ACO o llamando al (55) 5344 - 8547. Las muestras de Polietileno se pueden suministrar en caso de requerir una prueba.

ACO Qmax® Instalación y consideraciones en sitio



1.0 Condiciones del terreno

Los clientes deben asegurarse de que las dimensiones mínimas que se muestran son adecuadas para las condiciones del terreno existente.

El consejo de un ingeniero puede ser necesario.

2.0 Protección de la superficie.

Los canales no deben ser objeto de trata hasta que se complete la instalación de canales y la superficie del pavimento. Durante el trabajo en sitio asegurar que el riel de los canales este cubierto/protegido para evitar que los residuos entren durante la construcción.

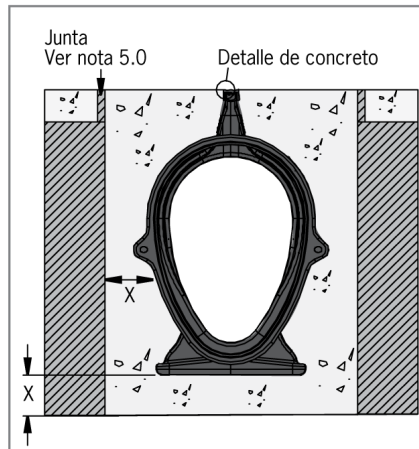
3.0 Refuerzo

Detalles de refuerzo en el concreto de encofrado varían con la clase de carga y tamaño del canal. Para las aplicaciones hasta la carga de Clase D 400 es probable que sea suficiente con el refuerzo de la losa (en su caso) a través del arco Qmax® debajo de la ranura (riel). Para aplicaciones con cargas clase F 900, puede ser necesario reforzar encima, por debajo y a los lados de la unidad.

El consejo de un ingeniero puede ser necesario.

4.0 Encofrado de concreto

El concreto debe tener una resistencia mínima a la compresión de 281 kg/cm². Las dimensiones del encofrado varían dependiendo del tamaño del canal y la clase de carga, y están sujetas a las especificaciones del ingeniero de la obra. El siguiente cuadro muestra las dimensiones mínimas que ACO recomienda.



Carga Clase	C	D	E	F
Qmax 225	15cm	15cm	15cm	20cm
Qmax 350	15cm	15cm	15cm	20cm
Qmax 365	15cm	15cm	20cm	20cm
Qmax 465	15cm	15cm	20cm	20cm
Qmax 600	20cm	20cm	20cm	20cm

4.1 Colado del concreto

Asegurarse de que los canales no flotan cuando se vierte el concreto. Para evitar la flotación o la distorsión de los canales ACO Qmax® 365, 465 y 600, verter el concreto en varias coladas.

5.0 Juntas

El detalle de las juntas se determinará por el ingeniero junto con el detalle del pavimento. Normalmente se forma una junta de expansión longitudinal a cada lado del encofrado como se indica en la imagen. Una junta transversal o junta de construcción se puede formar en cada unión de canal.

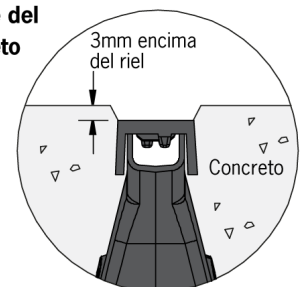
6.0 Estanqueidad

Si los canales serán instalados con juntas de estanqueidad, se debe limpiar y untar con lubricante la junta de cada canal. La orientación sobre la preparación de la superficie debe ser por parte del fabricante del lubricante. Cualquier movimiento de las juntas de los canales después de la instalación puede comprometer y afectar la estanqueidad.

7.0 Pavimento

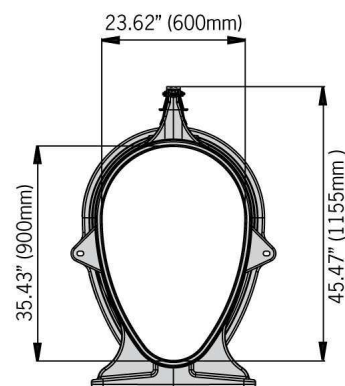
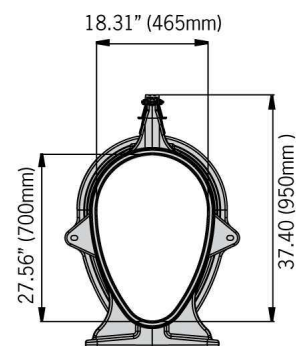
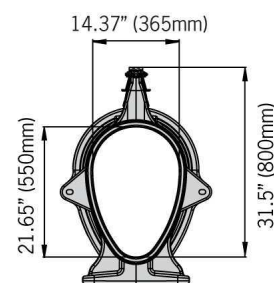
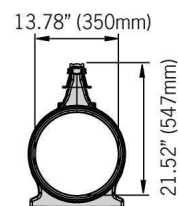
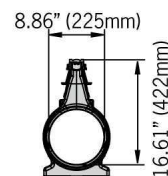
Para finalizar la instalación hacer una bajada del pavimento de concreto hacia el riel. La altura final del pavimento deberá estar por encima de la altura del riel (aproximadamente 3mm), esto asegura que todos los líquidos drenen en el canal y que el riel del canal no este siendo dañado por el tráfico.

Detalle del concreto



Descripción

Descripción	Parte No	Altura cms	Peso Kgs
QMAX® 225			
Qmax® 225 canal con riel de hierro dúctil Q-Flow - 2m	32800	42.20	24.0
Qmax® 225 canal con riel de hierro dúctil Q-Guard - 2m	32801	42.20	25.0
Qmax® 225 canal con riel de acero galvanizado Q-Flow - 2m	32802	42.20	17.8
Qmax® 225 canal con riel de acero galvanizado Q-Guard - 2m	32803	42.20	15.3
Accesorios			
Qmax 225 Sistema de Tapa de Cierre	42221	-	1.4
Qmax 225 a Qmax® 350 Sistema conector	32880	-	0.8
QMAX® 350			
Qmax® 350 canal con riel de hierro dúctil Q-Flow - 2m	32810	54.70	23.8
Qmax® 350 canal con riel de hierro dúctil Q-Guard - 2m	32811	54.70	29.3
Qmax® 350 canal con riel de acero galvanizado Q-Flow - 2m	32812	54.70	24.0
Qmax® 350 canal con riel de acero galvanizado Q-Guard - 2m	32813	54.70	21.5
Accesorios			
Qmax 350 Sistema de Tapa de Cierre	42351	-	2.6
QMAX® 365			
Qmax® 365 canal con riel de hierro dúctil Q-Flow - 2m	32820	80.01	44.0
Qmax® 365 canal con riel de hierro dúctil Q-Guard - 2m	32821	80.01	45.0
Qmax® 365 canal con riel de acero galvanizado Q-Flow - 2m	32822	80.01	35.6
Qmax® 365 canal con riel de acero galvanizado Q-Guard - 2m	32823	80.01	33.1
Accesorios			
Qmax® 365 Placa de Cierre (Canales macho o hembra sin cortar)	32825	-	3.5
Qmax® 365 Tapa de Cierre (Fácil ajuste de tapa para canales cortados)	32886	-	2.1
Qmax® 365 a Qmax® 465 Sistema de interconexión	32882	-	2.5
Qmax® 365 Conector de Salida/Registro (macho)	44360	-	5.7
Qmax® 365 Conector de Salida/Registro (hembra)	44361	-	5.8
QMAX® 465			
Qmax® 465 canal con riel de hierro dúctil Q-Flow - 2m	32830	95.00	49.7
Qmax® 465 canal con riel de hierro dúctil Q-Guard - 2m	32831	95.00	50.7
Qmax® 465 canal con riel de acero galvanizado Q-Flow - 2m	32832	95.00	41.9
Qmax® 465 canal con riel de acero galvanizado Q-Guard - 2m	32833	95.00	39.4
Accesorios			
Qmax® 465 Placa de Cierre (Canales macho o hembra sin cortar)	32835	-	4.9
Qmax® 465 Tapa de Cierre (Fácil ajuste de tapa para canales cortados)	32887	-	3.2
Qmax® 465 a Qmax 600® Sistema de interconexión	32883	-	3.7
Qmax® 465 Conector de Salida/Registro (macho)	44362	-	7.7
Qmax® 465 Conector de Salida/Registro (hembra)	44363	-	7.8
QMAX® 600			
Qmax® 600 canal con riel de hierro dúctil Q-Flow - 2m	32840	115.5	65.3
Qmax® 600 canal con riel de hierro dúctil Q-Guard - 2m	32841	115.5	66.3
Qmax® 600 canal con riel de acero galvanizado Q-Flow - 2m	32842	115.5	57.2
Qmax® 600 canal con riel de acero galvanizado Q-Guard - 2m	32843	115.5	54.7
Accesorios			
Qmax® 600 Placa de Cierre (Canales macho o hembra sin cortar)	32845	-	9.8
Qmax® 600 Tapa de Cierre (Fácil ajuste de tapa para canales cortados)	32888	-	4.9
Qmax® 600 Conector de Salida/Registro (macho)	44364	-	12.3
Qmax® 600 Conector de Salida/Registro (hembra)	44365	-	12.5
Registros			
Qmax registro profundo (60 x 60 x 147.5cm) - Para todos los sistemas	90931	-	18.2
Qmax registro corto (60 x 60 x 86.4cm) - Solo para sistemas 225 y 350	90932	-	27.3
Marco de acero revestido negro	98021	-	10.5
Marco de acero galvanizado	98034	-	11.0
Rejilla de hierro ductil - Carga Clase E (Carga de 60 ton)	97453	-	93.4
Rejilla de acero galvanizado - Carga Clase C (Carga de 25 ton)	97452	-	28.9





Otros sistemas de ACO INFRAESTRUCTURA

TraffikDrain

Canales con ancho interno de 10 cm con rejillas de largas ranuras que ofrecen gran captación de agua. Los canales tienen un riel integrado y rejillas de hierro dúctil con tornillo.

HighwayDrain

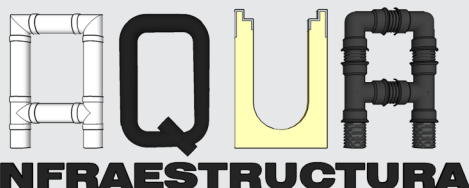
Sistema monolítico hecho de concreto polimerico con ancho interior de 20 cm. La unidad de una sola pieza ofrece amplias ranuras para captación de líquidos en la parte superior.

CurbDrain

Una guarnición prefabricada con función de drenaje integral con 2 entradas por unidad para eliminar la acumulación y encharcamiento de agua a lo largo de la guarnición.

BridgeDrain

Solución de drenaje de peso ligero para aplicaciones en puentes. El sistema Scupper está diseñado para recoger las aguas pluviales de la superficie del puente, y transferir esta agua de lluvia por debajo del puente.



© Junio 2013 ACO Polymer Products, Inc.

Se ha tomado todo el cuidado razonable en la recopilación de la información contenida en este documento. Todas las recomendaciones y sugerencias sobre el uso de productos ACO se hacen sin garantía debido a que las condiciones de uso están fuera del control de la Compañía. Es responsabilidad del cliente asegurarse de que cada producto es apto para el fin previsto y que las condiciones reales de uso son adecuados. ACO Polymer Products, Inc. se reserva el derecho a modificar los productos y especificaciones sin previo aviso.

Re-order Part # RD017



www.aquainfraestructura.com |



info@aquainfraestructura.com |



+52(55)8526-5970
+52(81)1371-5464



AQUA-Infra
AQUA_Infra