

Duraslot® -de ADS Mexicana- es un sistema de drenajes lineales diseñados para capturar cortinas de agua en superficies pavimentadas y con pendiente.

Duraslot® se fabrica con tubería corrugada ADS® DW, con una canaleta de aluminio montada en la parte superior.

Es un sustituto efectivo para los drenajes corrugados de acero con rejilla o drenaje de zanjas precoladas.

Al utilizar tubo corrugado ADS Mexicana, la pared exterior proporciona la resistencia estructural y durabilidad mientras que la pared lisa interior provee una hidráulica excepcional.

Aplicaciones

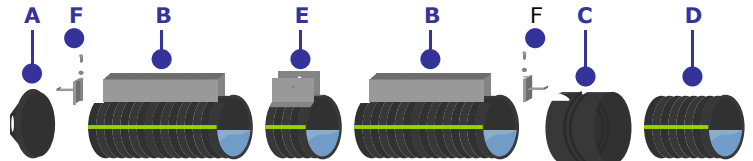
- ✓ Desarrollos comerciales
- ✓ Desarrollos industriales
- ✓ Infraestructura portuaria
- ✓ Centros turísticos
- ✓ Desarrollos residenciales
- ✓ Parques deportivos

Beneficios

- ✓ **Resistente a la corrosión**
Las propiedades del aluminio y el polietileno de alta densidad los hacen resistentes a los ácidos de suelos y contaminantes de aguas pluviales.
- ✓ **Menores costos en instalación**
Las secciones son ligeras, y se colocan fácil y rápido, sin usar equipo pesado ni mano de obra extra.
- ✓ **Mayor eficiencia hidráulica**
El flujo en la pared interior lisa del tubo corrugado de doble pared es superior al del tubo de acero corrugado.
- ✓ **Resistencia al impacto**
Sus componentes resisten el golpeo durante el manejo, embarque y almacenamiento.



Componentes del sistema



A. Tapón

B. Drenaje Duraslot®

C. Cople de transición

D. Tubo ADS DW

E. Cople

F. Ancla de rejilla

G. Tornillo de 1/4" con arandela

H. Rejilla

I. Tornillo de 5/16" con tuerca mariposa

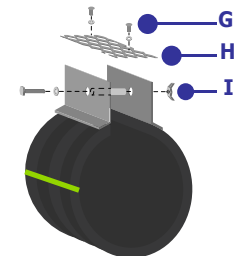
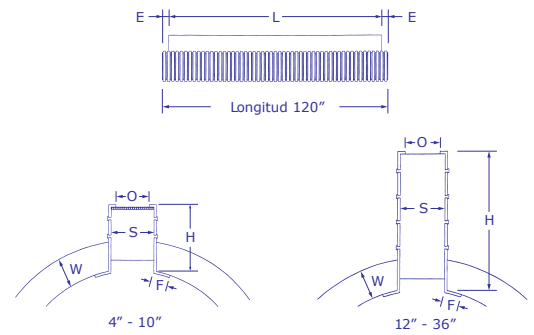
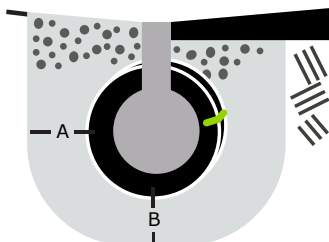


Tabla de especificaciones

Diámetro del tubo	4"	6"	8"	10"	12"	15"	18"	24"	30"	36"
	Pulgadas									
H	2.75	3.00	3.00	3.00	3.50	3.75	4.00	4.75	5.00	5.25
H	6.25	6.50	6.50	6.50	7.00	7.00	7.00	7.25	8.25	8.25
W	0.34	0.46	0.61	0.73	1.15	1.30	1.57	1.86	2.55	2.85
F	0.50	0.75	0.75	0.75	0.75	0.75	0.75	1.00	1.00	1.00
O	1.25	1.75	1.75	1.75	1.75	1.75	1.75	1.75	1.75	1.75
S	1.75	2.25	2.25	2.25	2.25	2.25	2.25	2.25	2.25	2.25
L	118	118	118	118	116	116	116	116	116	116
E	1.00	1.00	1.00	1.00	2.00	2.00	2.00	2.00	2.00	2.00

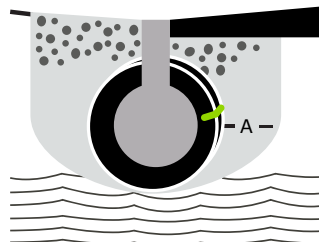


Instalación



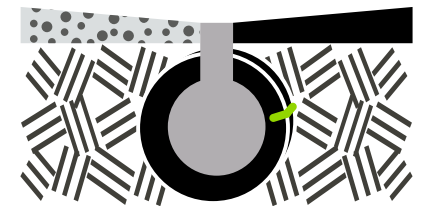
TRÁNSITO PESADO

Completamente rodeado de concreto para aplicaciones de cargas críticas. Las dimensiones A y B típicamente son de 8 cm a 15 cm, dependiendo de las condiciones del proyecto.



TRÁNSITO MODERADO

Rodeado de concreto hasta abajo del centro de línea del tubo, se usa donde el tránsito de vehículos es moderado.



TRÁNSITO RESIDENCIAL O PEATONAL

El concreto, asfalto o placa de tierra al nivel para instalaciones que no son vehiculares.

Usos

