

## Usos más comunes:

- Autopistas
- Vialidades
- Centros de distribución
- Aduanas
- Estacionamientos
- Parques industriales
- Casetas

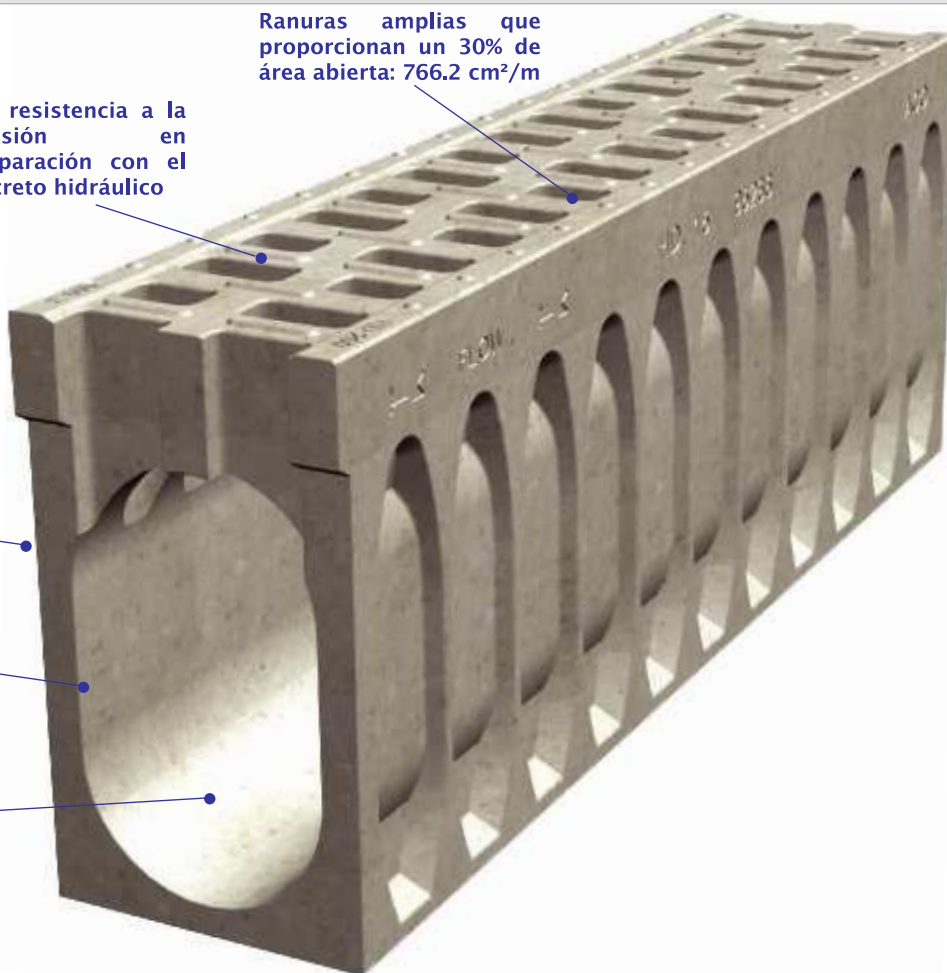
Alta resistencia a la abrasión en comparación con el concreto hidráulico

Ranuras amplias que proporcionan un 30% de área abierta: 766.2 cm<sup>2</sup>/m

Elemento monolítico de fácil instalación

Excede los requerimientos de carga de las normas AASHTO H20|HS25

Ancho interno de 20 cm



HighwayDrain está diseñado para satisfacer las altas demandas de drenaje en áreas de flujo vehicular. Su constitución monolítica elimina el riesgo de vibración en componentes sueltos. Es un producto ideal para espacios con alto flujo hidráulico.

La instalación del sistema HighwayDrain es sencilla y rápida, ya que los canales cuentan con una longitud de 1.22 m que facilita su manejo e instalación. El sistema se puede configurar con canales neutrales o con pendiente.



Trinchera monolítica de concreto polimérico de 20 cm de ancho, ideal para espacios de alto flujo superficial (escurrimientos)

# HighwayDrain - Despiece



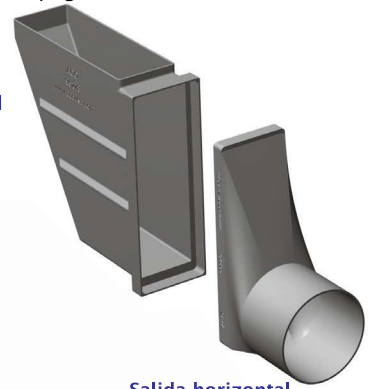
## Accesorios para descarga

El sistema HighwayDrain permite descargar al sistema de tuberías o a un registro por medio de los accesorios fabricados en polipropileno. Las transiciones a tubo circular están disponibles en diámetros de 8" y 12", son compatibles con tubería cédula 40. La descarga puede ser horizontal o vertical.

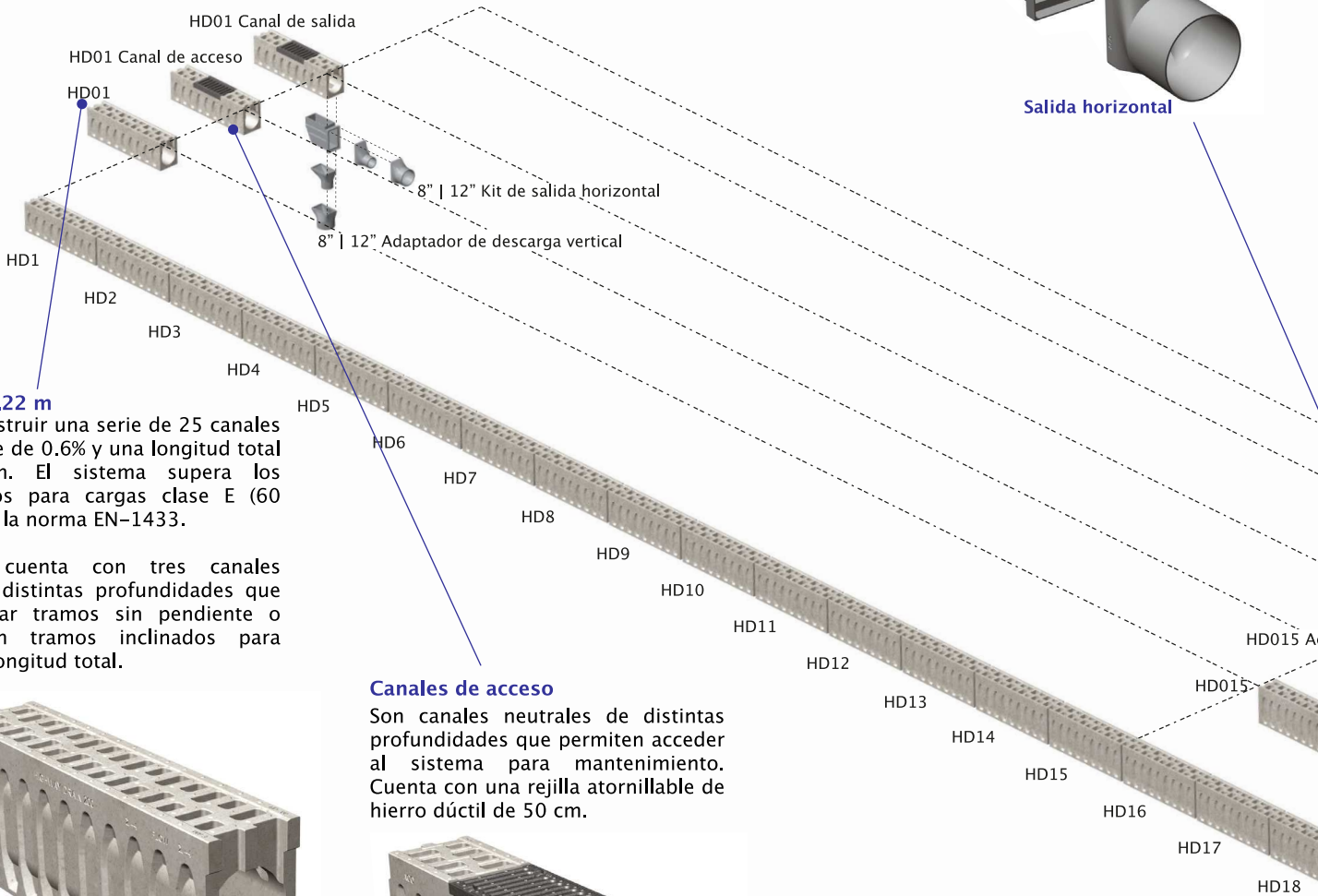
Los accesorios se pueden unir al canal por medio de silicón, y las tuberías con pegamento.



Descarga vertical



Salida horizontal



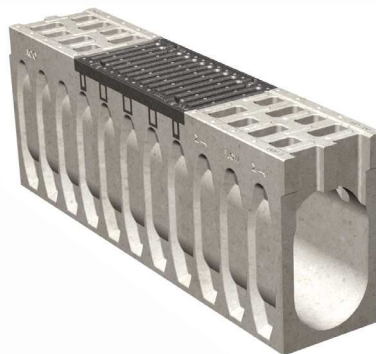
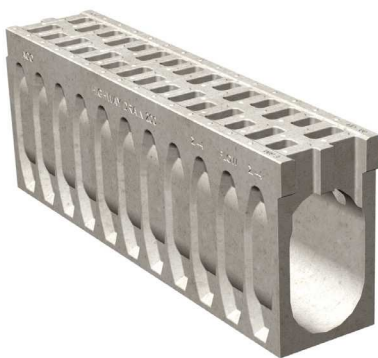
### Canales de 1.22 m

Se puede construir una serie de 25 canales con pendiente de 0.6% y una longitud total de 30.48 m. El sistema supera los requerimientos para cargas clase E (60 toneladas) de la norma EN-1433.

El sistema cuenta con tres canales neutrales de distintas profundidades que permiten crear tramos sin pendiente o insertarse en tramos inclinados para extender su longitud total.

### Canales de acceso

Son canales neutrales de distintas profundidades que permiten acceder al sistema para mantenimiento. Cuenta con una rejilla atornillable de hierro dúctil de 50 cm.

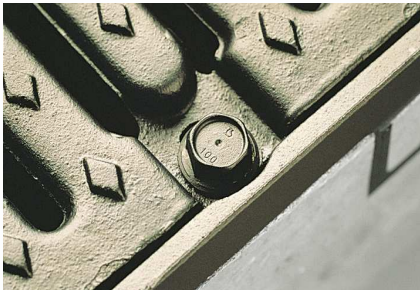


### Canal de salida

Canal neutral de 1.22 m, disponible en tres profundidades para permitir descargas verticales. La tasa de flujo estimada es de 58.5 a 180.9 l.p.s. Se suministra con una rejilla atornillable de hierro dúctil de 50 cm para permitir el acceso al sistema.



Las rejillas atornillables del sistema se fijan al canal con cuatro tornillos; superan los requerimientos de la norma EN-1433 para cargas clase E (60 toneladas).



### 8" Tapa de entrada | salida

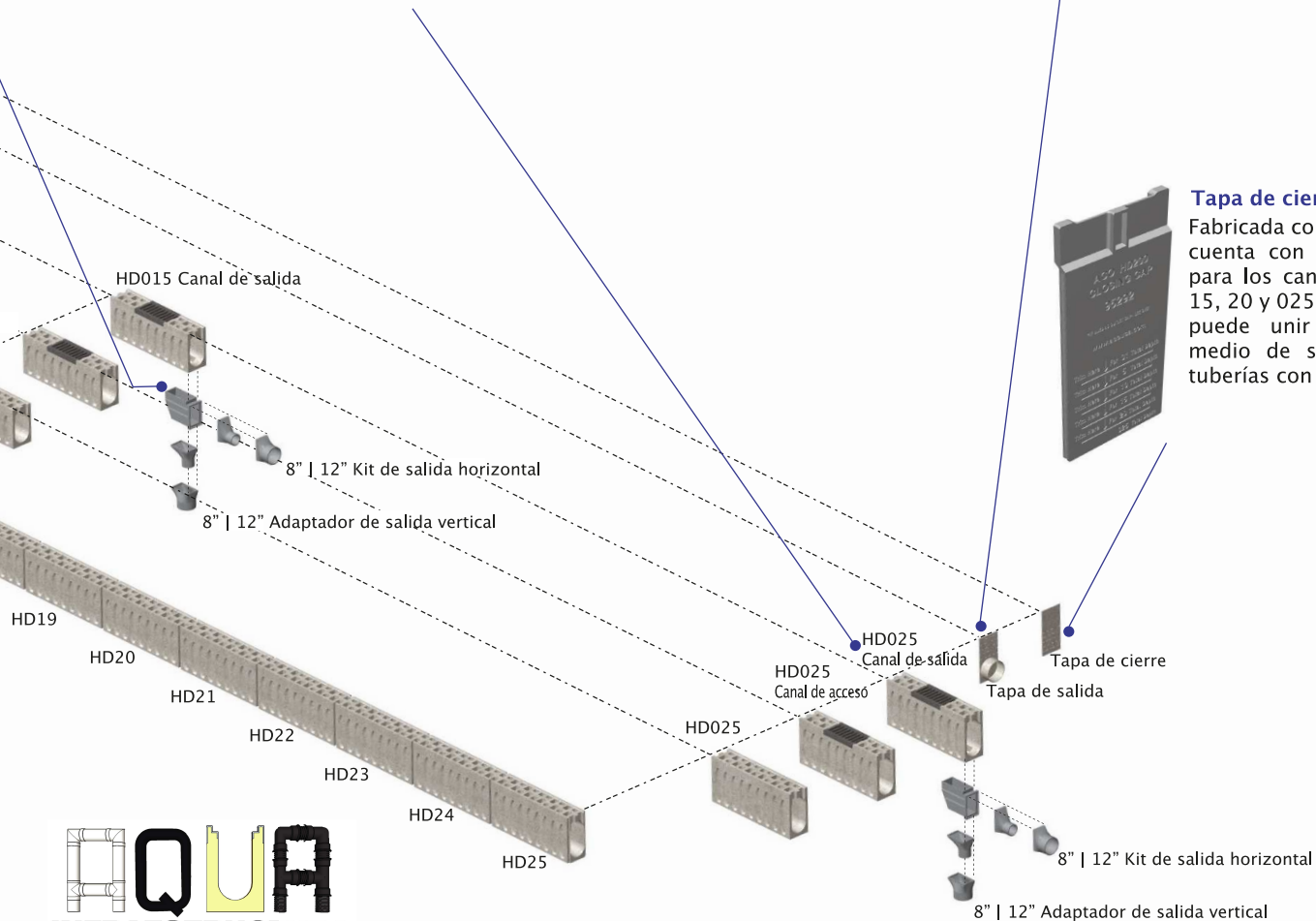
Cuenta con una transición para tubo circular de 8" cédula 40. Tiene guías de corte para canales 01, 5, 10, 15, 20 y 025. El accesorio se puede unir al canal por medio de silicón y a las tuberías con pegamento.



Altura - HD025

### Tapa de cierre

Fabricada con polipropileno, cuenta con guías de corte para los canales 01, 5, 10, 15, 20 y 025. El accesorio se puede unir al canal por medio de silicón, y a las tuberías con pegamento.





## Relación de materiales

Descripción	Código	Longitud		Prof. de arrastre - hembra		Prof. de arrastre - macho		Peso kg
		pulgadas	mm	pulgadas	mm	pulgadas	mm	
HD01 Canal neutral	95250	48.00	1,220	12.52	318	12.52	318	109.3
HD01 Canal de acceso	95317	48.00	1,220	12.52	318	12.52	318	110.2
HD01 Canal de salida	95326	48.00	1,220	12.52	318	12.52	318	105.7
HD1 Canal con pendiente	95253	48.00	1,220	12.52	318	12.83	326	109.3
HD2 Canal con pendiente	95255	48.00	1,220	12.83	326	13.11	333	110.1
HD3 Canal con pendiente	95259	48.00	1,220	13.11	333	13.43	341	110.8
HD4 Canal con pendiente	95254	48.00	1,220	13.43	341	13.70	348	111.6
HD5 Canal con pendiente	95258	48.00	1,220	13.70	348	13.98	355	112.3
HD6 Canal con pendiente	95257	48.00	1,220	13.98	355	14.29	363	113.1
HD7 Canal con pendiente	95252	48.00	1,220	14.29	363	14.57	370	113.8
HD8 Canal con pendiente	95251	48.00	1,220	14.57	370	14.88	378	114.6
HD9 Canal con pendiente	95256	48.00	1,220	14.88	378	15.16	385	115.3
HD10 Canal con pendiente	95263	48.00	1,220	15.16	385	15.47	393	116.1
HD11 Canal con pendiente	95265	48.00	1,220	15.47	393	15.75	400	116.8
HD12 Canal con pendiente	95267	48.00	1,220	15.75	400	16.06	408	117.6
HD13 Canal con pendiente	95262	48.00	1,220	16.06	408	16.34	415	118.3
HD14 Canal con pendiente	95269	48.00	1,220	16.34	415	16.61	422	119.1
HD15 Canal con pendiente	95266	48.00	1,220	16.61	422	16.93	430	119.8
HD015 Canal neutral	95261	48.00	1,220	16.93	430	16.93	430	119.8
HD015 Canal de acceso	95328	48.00	1,220	16.93	430	16.93	430	120.7
HD015 Canal de salida	95327	48.00	1,220	16.93	430	16.93	430	116.2
HD16 Canal con pendiente	95264	48.00	1,220	16.93	430	17.20	437	120.6
HD17 Canal con pendiente	95260	48.00	1,220	17.20	437	17.52	445	121.3
HD18 Canal con pendiente	95268	48.00	1,220	17.52	445	17.80	452	122.1
HD19 Canal con pendiente	95275	48.00	1,220	17.80	452	18.11	460	122.8
HD20 Canal con pendiente	95272	48.00	1,220	18.11	460	18.39	467	123.6
HD21 Canal con pendiente	95274	48.00	1,220	18.39	467	18.70	475	124.3
HD22 Canal con pendiente	95270	48.00	1,220	18.70	475	18.98	482	125.1
HD23 Canal con pendiente	95277	48.00	1,220	18.98	482	19.29	490	125.8
HD24 Canal con pendiente	95273	48.00	1,220	19.29	490	19.57	497	126.6
HD25 Canal con pendiente	95276	48.00	1,220	19.57	497	19.88	505	127.3
HD025 Canal neutral	95271	48.00	1,220	19.88	505	19.88	505	127.3
HD025 Canal de acceso	95329	48.00	1,220	19.88	505	19.88	505	128.2
HD025 Canal de salida	95322	48.00	1,220	19.88	505	19.88	505	123.6
<b>Accesorios</b>								
8" Adaptador de salida horizontal	95279	-	-	-	-	-	-	1.1
8" Kit de salida horizontal	95290	-	-	-	-	-	-	3.4
12" Adaptador de salida horizontal	95285	-	-	-	-	-	-	2.0
12" Kit de salida horizontal	95287	-	-	-	-	-	-	4.4
Tapa de cierre	95292	-	-	-	-	-	-	0.8
8" Tapa de entrada   salida (cédula 40)	95293	-	-	-	-	-	-	1.6
HD200 Dispositivo de instalación	95284	-	-	-	-	-	-	0.4

### Notas:

1. Añadir 25 mm a la profundidad de arrastre mostrada para obtener la profundidad total del elemento.
2. Las tapas de cierre y de entrada|salida se pueden cortar para ajustarse a la profundidad del canal.
3. El kit de salida horizontal se compone de dos piezas.
4. Los tornillos de las rejillas de hierro dúctil cuentan con los siguientes códigos: 95526 (perno) y 95525 (arandela).



### Otros productos de la familia ACO INFRAESTRUCTURA:

- **TrafficDrain** - Trinchera prefabricada de 10 cm de ancho con alta capacidad de captación.
- **CurbDrain** - Sistema de captación por guarnición.
- **BridgeDrain** - Imbornal ligero de 20 cm de ancho para captación en puentes.

© Julio de 2013 ACO Polymer Products, Inc.

La información presentada en este documento es cierta y exacta pero no podemos asumir ninguna responsabilidad sobre los resultados en el uso de nuestros productos en virtud de que las condiciones de instalación están fuera de nuestro control. Es responsabilidad del cliente evaluar la idoneidad y seguridad del uso del producto en su proyecto. ACO Polymer Products se reserva el derecho de modificar el producto y sus especificaciones sin previo aviso.

Re-order RD009

